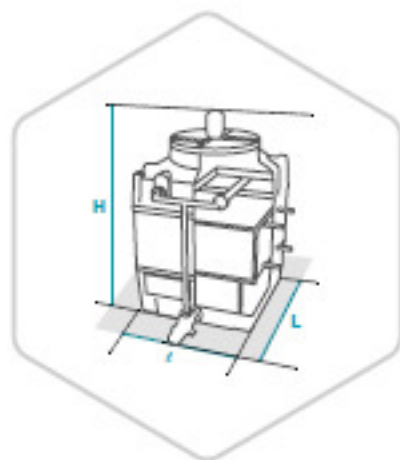


**TOUR
OUVERTE**
à ventilation centrifuge
•
**GAMME
EWK-D**



MODÈLE	DIMENSIONS HORS TOUT (mm)			MASSE (kg)		PUISSANCE ÉLECTRIQUE (kW)
	LONGUEUR (L)	LARGEUR (l)	HAUTEUR (H)	À VIDE	EN SERVICE	VENTILATEUR
EWK-D 225/4	3191	1540	2470	718	1495	7,5
EWK-D 324/4	3585	1810	2535	1010	2135	11
EWK-D 450/4	4151	2120	2565	990	2870	15
EWK-D 680/4	5183	2280	2600	1500	4300	22
EWK-D 900/4	6486	2000	2600	2100	5500	30
EWK-DA 225/4	4191	1540	3465	1292	2069	11
EWK-DA 324/4	4585	1810	3550	1650	2775	15
EWK-DA 450/4	5096	2120	3600	2218	3736	15
EWK-DA 680/4	6178	2280	3890	3157	5681	22
EWK-DA 900/4	7496	2000	3890	3619	6833	30

Dimensions non valables pour sélection. EWK pratiquant une politique constante d'amélioration de ses produits, ces valeurs sont sujettes à modifications sans préavis.

NOS RÉFÉRENCES

**SOUS-TRAITANT
AÉRONAUTIQUE**

• Villefranche de Rouergue (12)
2x EWK-DA 324
610 kW



**INDUSTRIE
DES AROMATIQUES**

• Grasse (06)
EWK-DA 450
700 kW



INDUSTRIE ALIMENTAIRE

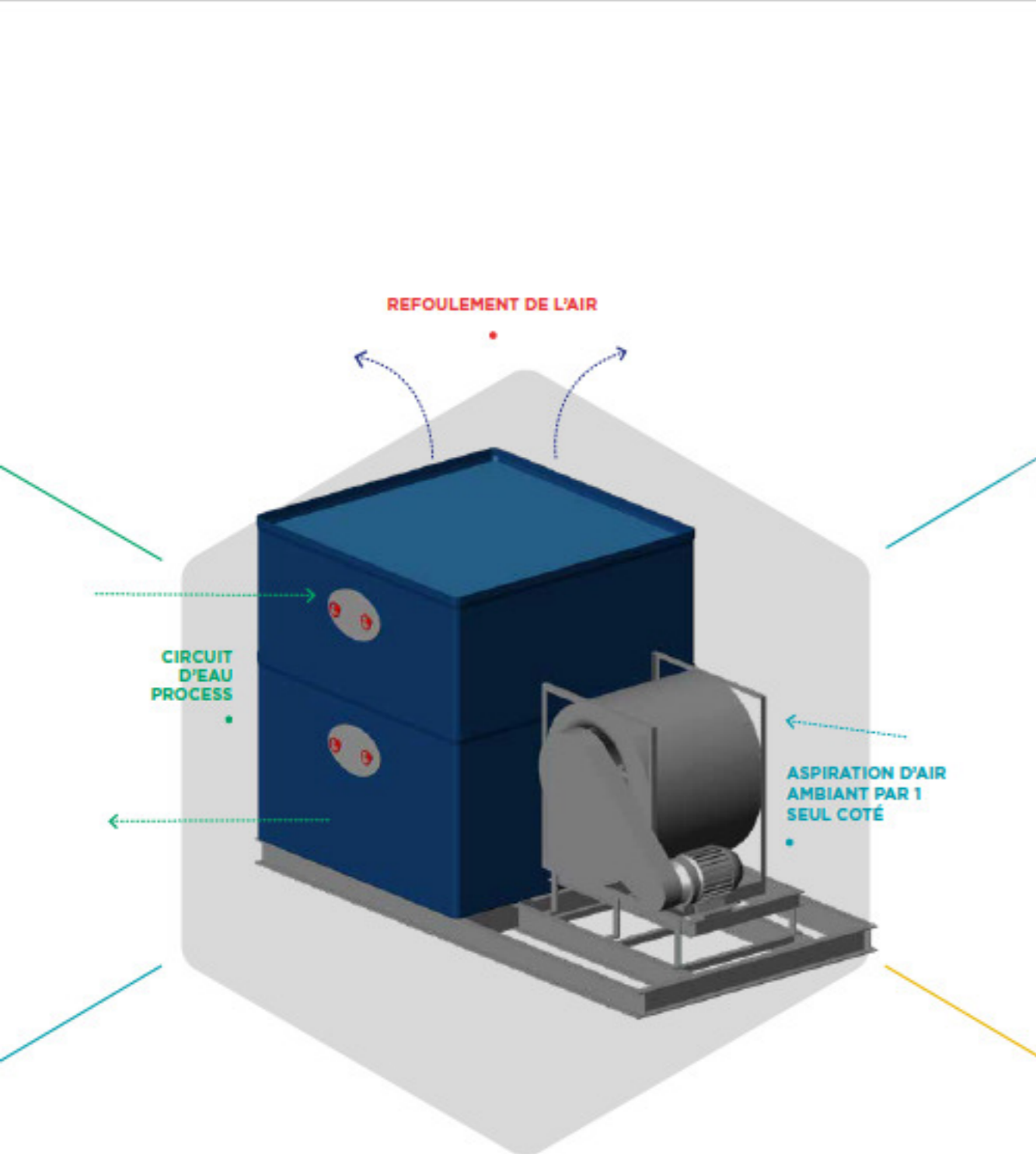
• Aquitaine
4x EWK-DA 680
2 230 kW



**INDUSTRIE
AGRO-ALIMENTAIRE**

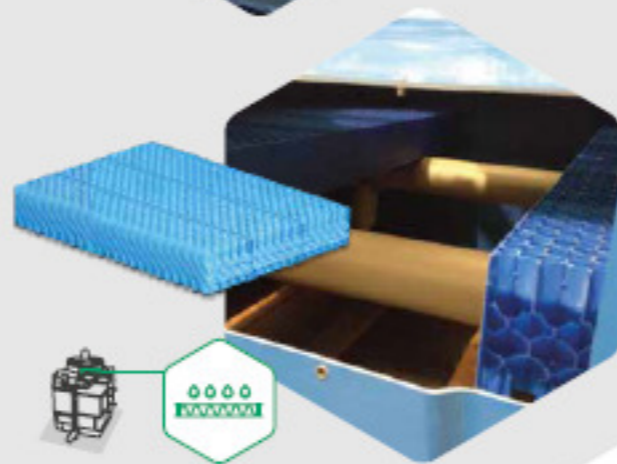
• Tahiti (987)
2x EWK 225
2x 350 kW





CORPS EN FIBRE DE VERRE RENFORCÉ POLYESTER

- > Pas de corrosion de la structure de la tour
- > **Calssons monoblocs autoportants** de fortes épaisseurs : robustesse sans renforts
- > Emboltement avec bavettes empêchant les rétentions d'eau et les écoulements externes



SÉPARATEURS DE GOUTTES SANIPACKING

- > Additif **SANIPACKING** bloquant la reproduction bactérienne
- > Fabriqué en **polypropylène** : grande longévité, matériau recyclable
- > Efficacité testée et certifiée conforme à la réglementation (**0.002%** du débit d'eau recirculé)



VENTILATION CENTRIFUGE SILENCIEUSE

- > Ventilateur centrifuge soufflant à bas spectre sonore
- > Facilement accessible
- > Moteurs haute efficacité IE3



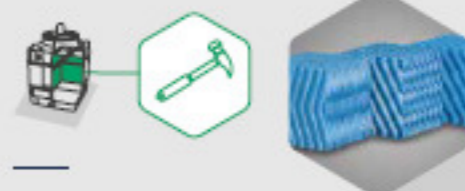
FACILITÉ DE MAINTENANCE ET DE NETTOYAGE

- > Conception conforme à la norme **NF E 38-424**
- > **Trappes et portes d'accès** aux internes



PULVÉRISATION DE L'EAU

- > Conception **sans bras mort** ni rétention d'eau
- > Buses **imbouchables**
- > Gouttes d'eau de grandes tailles limitant l'entraînement vésiculaire



CORPS D'ÉCHANGE

- > **Polypropylène** : longévité, résistance à la température (80°C), matériau recyclable avec additif **SANIPACKING** d'origine : action contre les bactéries
- > Supportage par cornières en fibre de verre non corrodables



BATTERIE TUBULAIRE D'ÉCHANGE HAUTE EFFICACITÉ

- > Faisceau tubulaire interne en **acier galvanisé** à chaud, extractible et interchangeable
- > Conception **SULZER** à haute efficacité de transfert
- > Conforme à la DESP 2014/68/UE



FACILITÉ D'INSTALLATION

- > Appareils livrés en **1 ou 2 parties à assembler**
- > Transportable en trailer standard ou container maritime
- > Assemblage en moins de 1 journée



LES OPTIONS DISPONIBLES

Silencieux à l'aspiration et au refoulement d'air



Armoire électrique de contrôle



Contacteurs de niveau d'eau



Supervision de montage



Thermo-résistance de chauffage bassin

