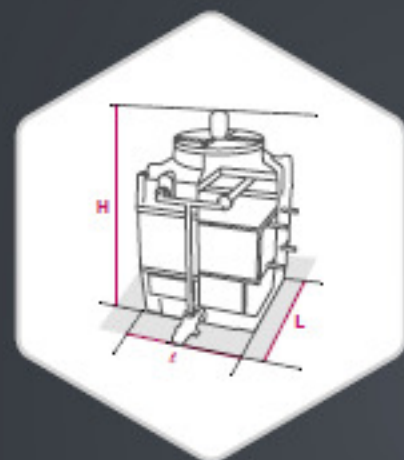


CONDENSATEUR ÉVAPORATIF

GAMME
EWK-E



MODÈLE	DIMENSIONS HORS TOUT (mm)			MASSE (kg)		PUISSANCE ÉLECTRIQUE (kW)	
	LONGUEUR (L)	LARGEUR (l)	HAUTEUR (H)	À VIDE	EN SERVICE	MOTOVENTILATEUR	POMPE
EWK-E 144/4	2255	1220	2910	900	1440	1x 2.2	1x 0.75
EWK-E 225/5	2540	1560	3245	1440	1960	1x 3	1x 0.75
EWK-E 324/5	3050	1850	3710	1930	2590	1x 4	1x 1.5
EWK-E 441/6	3350	2150	3870	2890	3920	1x 7.5	1x 2.2
EWK-E 680/6	3940	2320	5050	4525	7000	1x 7.5	1x 4
EWK-E 900/6	5010	2020	4885	5290	8230	1x 11	1x 4
EWK-E 1260/6	4290	3930	5130	8260	13100	1x 15	2x 4
EWK-E 1800/6	5070	4300	5225	10840	18650	1x 22	2x 4

NOS RÉFÉRENCES

AUTOMOBILE

• Rennes (35)
2x EWK 100/09 + EWK-C 441/6
175 kW + 175 kW + 837 kW



LAITERIE

• Marcellé Raoul (35)
EWK-E 900/5
2 circuits R404a 400 kW + 6th. Glycol



MARCHÉ CENTRAL DE VIANDES

• Madrid
4x EWK-E 1800/6
10 240 kW

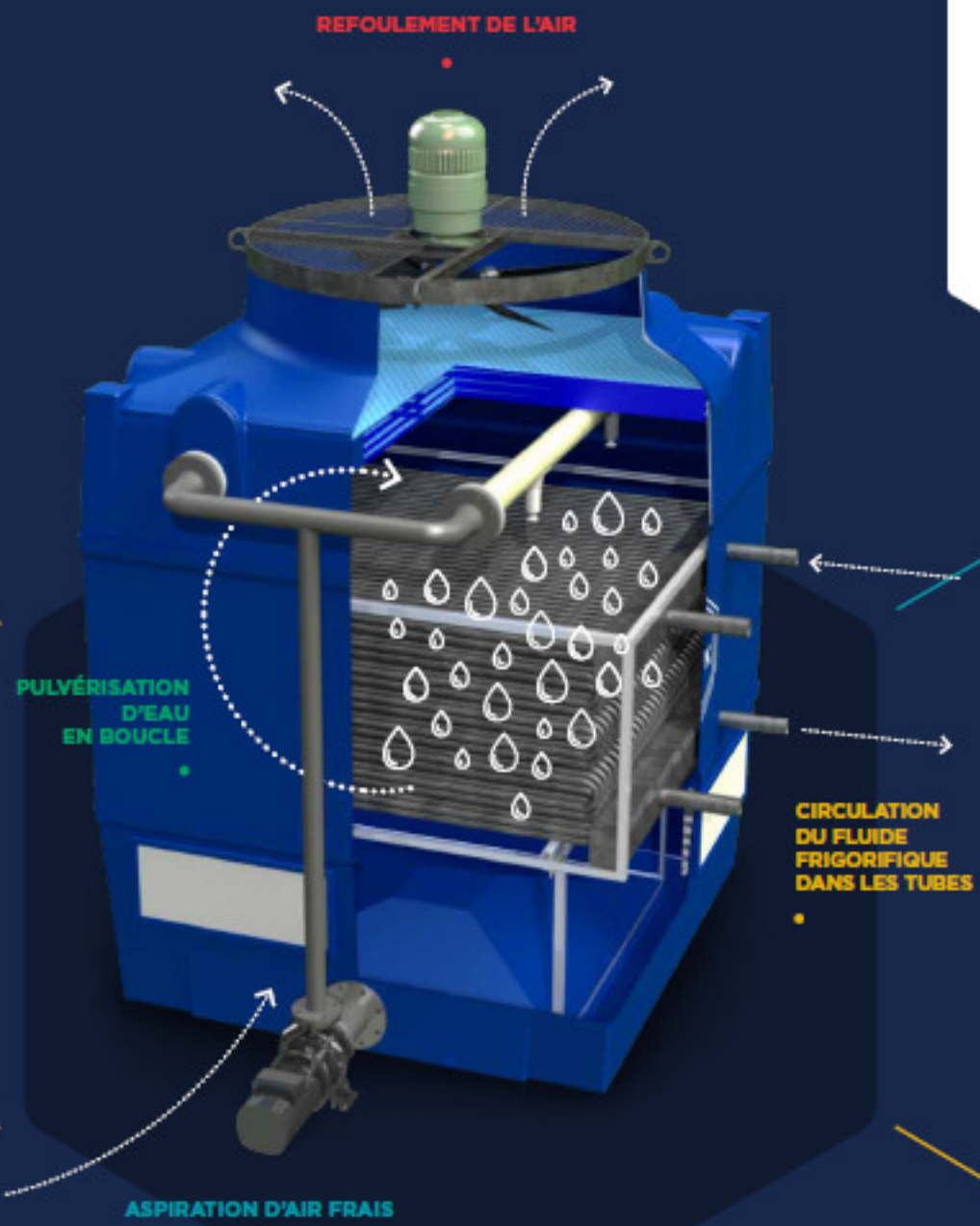


TRANSFORMATEUR DE POISSONS

• Van Der Lee Hollande
EWK-E 441 + EWK-E 900

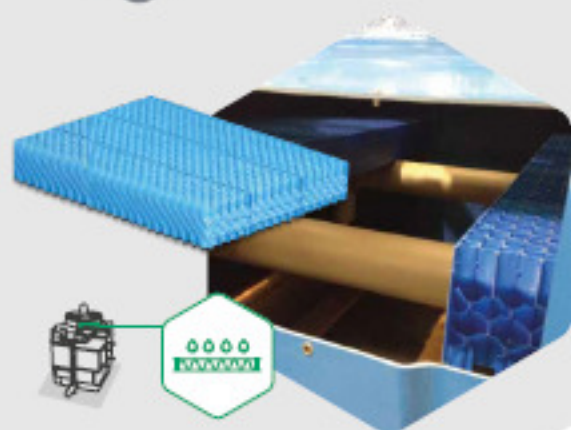
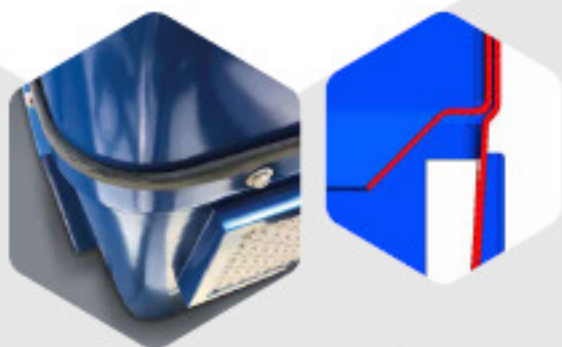
TRANSFORMATEUR DE VIANDES

• V.P. VILS Belgique
EWK-E 1260/5
1550 kW NH3 + 150 kW 4th. glycol



CORPS EN FIBRE DE VERRE RENFORCÉ POLYESTER

- > Pas de corrosion de la structure de la tour
- > Caissons autoportants de fortes épaisseurs : solidité sans renforts
- > Emboltement **vertical** avec bavettes empêchant les rétentions d'eau et les écoulements externes



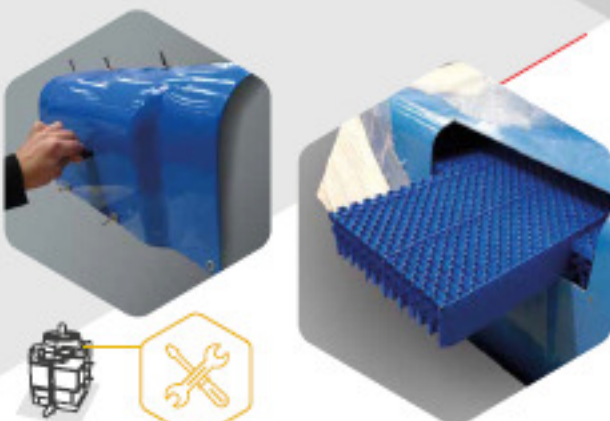
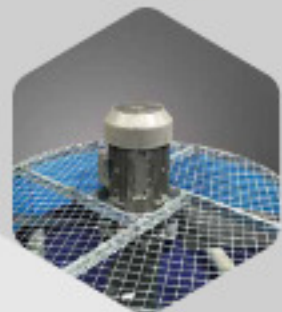
SÉPARATEURS DE GOUTTES SANIPACKING

- > Additif **SANIPACKING** bloquant la reproduction bactérienne
- > Fabriqué en **polypropylène** : grande longévité, matériau recyclable
- > Efficacité testée et certifiée (**0.002%**), conforme à la réglementation qui demande **0.01%**



VENTILATION AXIALE ASPIRANTE

- > Entraînement **direct** du ventilateur sans papiers, renvois, poulies / courroies...
- > **Consommation électrique réduite** de moitié par rapport à un ventilateur centrifuge
- > Moteurs haute efficacité IE3



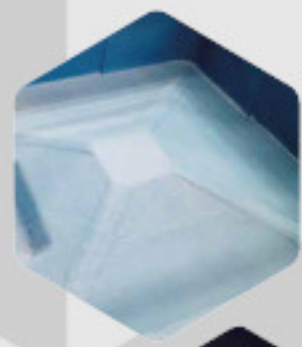
FACILITÉ DE MAINTENANCE ET DE NETTOYAGE

- > Conception conforme à la norme **NF E 38-424**
- > **Trappes d'accès direct** aux séparateurs de gouttes et au bassin
- > Conception sans bras mort ni rétention d'eau



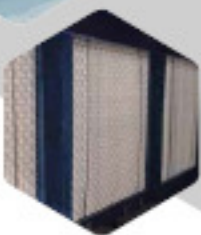
BATTERIE TUBULAIRE D'ÉCHANGE HAUTE EFFICACITÉ

- > Faisceau tubulaire interne en **acier galvanisé** à chaud, extractible et interchangeable
- > Conception **SULZER** à haute efficacité de transfert
- > Conforme à la DESP 2014/68/UE
- > Pression de service jusqu'à 21 bar



BASSIN ET ACCESSIBILITÉ

- > Fond du bassin en pente
- > **Entrées d'air en nid d'abeille** masquant l'ensoleillement
- > 1 ou 2 trappes ouvrables avec clé 1/4 de tour



FACILITÉ D'INSTALLATION

- > Appareils livrés en **2 ou 4 parties** à assembler
- > Transportable en remorque standard ou container maritime
- > Assemblage en 1 journée maximum



LES OPTIONS DISPONIBLES

Silencieux au refoulement d'air



Ventilateur silencieux



Accès au moteur



Atténuateur de bruit de chute d'eau



Thermo-résistance de chauffage bassin



Armoire électrique de contrôle

