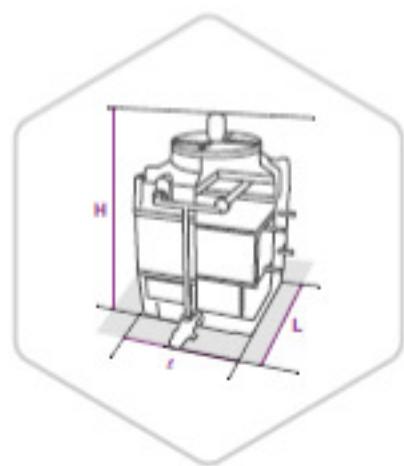


AEROREFRIGERANT ADIABATIQUE

GAMME
EWK-A



MODÈLE	DIMENSIONS HORS TOUT (mm)			MASSE (kg)		PUISSANCE ÉLECTRIQUE (kW)
	LONGUEUR (L)	LARGEUR (l)	HAUTEUR (H)	À VIDE	EN SERVICE	VENTILATEUR
EWK-A 730/3	4007	2090	2535	1461	1710	2 x 6,5
EWK-A 730/4	4007	2090	2535	1661	1949	2 x 6,5
EWK-A 1040/3	5607	2090	2535	2192	2559	3 x 6,5
EWK-A 1040/4	5607	2090	2535	2492	2917	3 x 6,5
EWK-A 1350/3	7207	2090	2535	2922	3419	4 x 6,5
EWK-A 1350/4	7207	2090	2535	3322	3897	4 x 6,5
EWK-A 1670/3	8827	2090	2535	3652	4280	5 x 6,5
EWK-A 1670/4	8827	2090	2535	4153	4878	5 x 6,5
EWK-A 1980/3	10427	2090	2535	4383	5117	6 x 6,5
EWK-A 1980/4	10427	2090	2535	4983	5833	6 x 6,5
EWK-A 2290/3	12027	2090	2535	5113	5977	7 x 6,5
EWK-A 2290/4	12027	2090	2535	5814	6814	7 x 6,5

Dimensions non valables pour exécution. EWK pratiquant une politique constante d'amélioration de ses produits, ces valeurs sont sujettes à modifications sans préavis.

NOS RÉFÉRENCES



INDUSTRIE PHARMACEUTIQUE

● Région parisienne
2x EWK-A 1670
1490 kW



IMMEUBLE STANDING

● Paris VIII
3x EWK-A 1350
3220 kW



RÉSEAU ÉLECTRIQUE

● Italie
24x EWK-A 2290
zzzz kW

IMMEUBLE COMMERCIAL

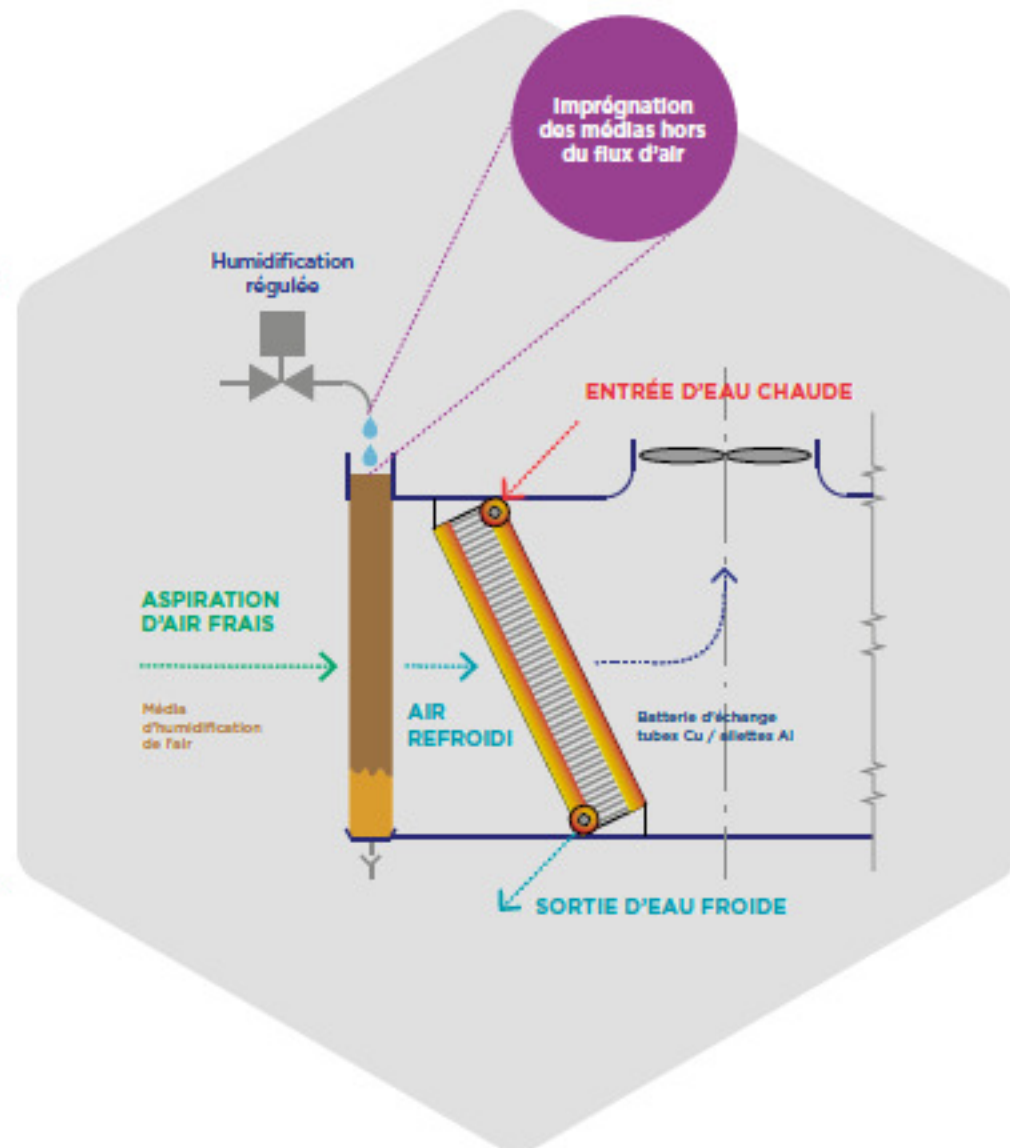
● Levallois (92)
3 EWK-A 730
2010 kW



Principe de fonctionnement

- > Refroidissement sec à travers la batterie
- > Pré refroidissement de l'air par humidification

Non soumis à la réglementation rubrique 2921



MOTEURS À TRÈS HAUT RENDEMENT TYPE EC

- > Accessible par le dessus (pas de manutention lourde et sans outil à l'intérieur de l'appareil)
- > Entraînement direct du ventilateur
- > Vitesse variable pilotée par l'automate intégré
- > Moteurs haute efficacité IE4+



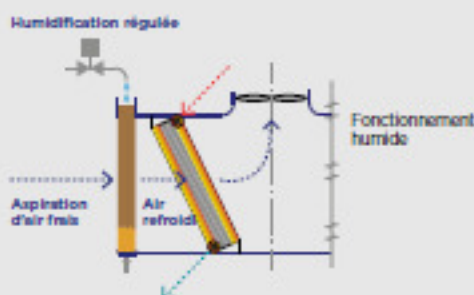
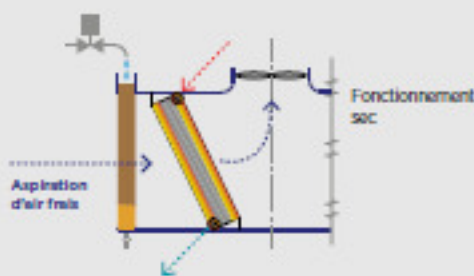
PRÉ HUMIDIFICATION DE L'AIR

- > Panneaux en cellulose humidifiés par imprégnation
- > Traités chimiquement contre la moisissure
- > Drainage de l'éventuelle eau non évaporée
- > Démontables très facilement



GESTION INTELLIGENTE DE L'EAU

- > Juste quantité d'eau, pilotée par électrovanne modulante
- > Pas de stockage, pas de pompe de recirculation, pas de vanne de purge
- > Fonctionnement à sec dès que les conditions ambiantes le permettent
- > Perte d'eau limitée au maximum



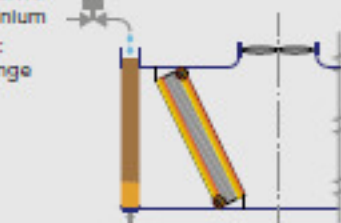
AUTOMATE DE PILOTAGE INTÉGRÉ

- > Régulation par action sur la vitesse des ventilateurs en fonction de la température d'eau de sortie
- > Régulation par action sur le débit d'humidification en fonction des conditions atmosphériques et de la charge
- > Tenant compte des températures et hygrométries ambiantes et internes
- > Possibilité de prioriser l'économie électrique ou hydraulique
- > Connectivité TCP / IP, connexion à distance sur GTC et par application mobile
- > IHM locale simple et intuitive par écran tactile



BATTERIE D'ÉCHANGE HAUTE EFFICACITÉ

- > Circuit tubes cuivre / ailettes aluminium
- > Batteries on V : surface d'échange augmentée



STRUCTURE AVEC CAPOTAGES FIBRE DE VERRE

- > Pas de corrosion des parois
- > Châssis autoportant
- > Couleur au choix pour intégration visuelle
- > Livré intégralement assemblé



PARAMÉTRAGE PERSONNALISABLE

- > Pré-programmation en usine selon données de dimensionnement initiales et vos requêtes
- > Possibilité de modifier ou affiner les données préprogrammées lors de la mise en service
- > Possibilité de changer les consignes au court de l'exploitation
- > Programmation horaire
- > Accessible en local ou à distance

LES OPTIONS DISPONIBLES

Revêtement de protection de la batterie



Versions simplifiées disponibles

Moteurs AC+ en variation de fréquence
Moteurs AC régulés par vos soins
Humidification en tout ou rien